



Stół operacyjny

SU-05



Produkt został wykonany z materiałów,
o właściwościach antybakteryjnych.



Stół operacyjny

SU-05

Przeznaczenie

Stół operacyjny SU-05 przeznaczony jest do podtrzymywania pacjenta podczas przeprowadzania zabiegów i operacji w zakresie chirurgii ogólnej, chirurgii naczyniowej, kardiochirurgii, neurochirurgii, urologii, ginekologii, proktologii, laryngologii, okulistyki, endoskopii, laparoskopii, chirurgii urazowej, onkologicznej, stomatologicznej, plastycznej i innych.

Pełna oferta wyposażenia specjalistycznego przedstawiona jest w katalogu „Wyposażenie stołów operacyjnych”.

Budowa standardowa

- Stół operacyjny wykonany ze stali nierdzewnej, kwasoodpornej, o powierzchni matowej
- Podstawa przejezdna z blokadą uruchamianą dźwignią nożną (w wersji z podstawą w kształcie litery T blokowanie przy pomocy czterech mechanicznie wysuwanych stopek, w wersji z podstawą na dużych kołach centralna blokada kół z kołem kierunkowym do jazdy na wprost)
- Materace odejmowane są od segmentów blatu, wykonane z pianki poliuretanowej, bezszwowe, antystatyczne, odporne na działanie środków dezynfekcyjnych
- Segmenty blatu przenikalne dla promieni RTG, umożliwiają wykonywanie zdjęć RTG i monitorowanie pacjenta ramieniem C
- Powierzchnie stołu łatwe do czyszczenia i odporne na działanie środków dezynfekcyjnych
- Możliwość zamiany miejscami podglówka z podnóżkami stołu

Funkcje i napędy

- Regulacje wysokości blatu, przechyłów bocznych, przechyłów Trendelenburga i anty-Trendelenburga, nachylenie oparcia pleców, wypiętrzenie ławeczki nerkowej oraz poziomowanie blatu realizowane z pilota przewodowego za pomocą układu elektrohydraulicznego, zasilanego bateryjnie napięciem 24 V DC Pilot posiada wskaźniki naładowania akumulatorów
- Przesuw wzdłużny blatu realizowany przez napęd elektromechaniczny
- Regulacja podglówka wspomagana sprężyną gazową z blokadą
- W blacie 5-segmentowym regulacja podnóżków wspomagana sprężynami gazowymi z blokadą
- W blacie 6-segmentowym podnóżki regulowane ręcznie poprzez zębatki
- Ręczne odwodzenie podnóżków



Przechył boczny



Pozycja Trendelenburga i anty-Trendelenburga



Przesuw wzdłużny blatu





Standardowe funkcje i rozwiązania

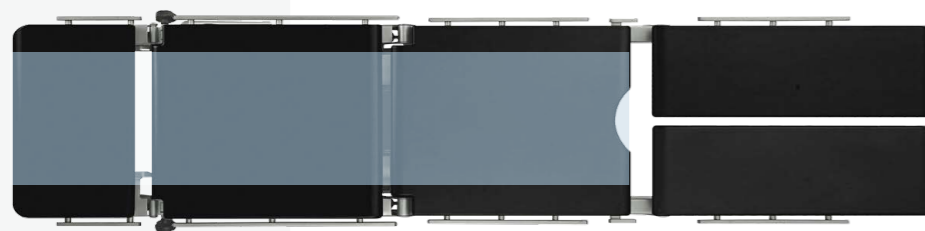
Współpraca z ramieniem C

Przesuw wzdłużny blatu i niesymetryczne położenie kolumny stołu pozwalają na korzystanie z ramienia C podczas zabiegów wymagających śródoperacyjnego monitorowania pacjenta.

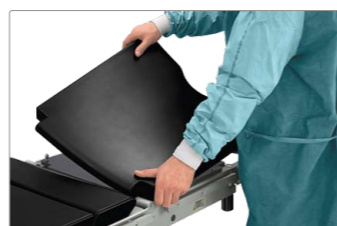


Możliwość zamiany podglówka z podnóżkami

Przepuszczalność promieni RTG



Zakres przeświatłości dla promieni RTG przy użyciu tacy RTG



Możliwość zdejmowania materaców

Blaty stołu SU-05

Całkowita długość:

- blatu 5-segmentowego 2035 mm
- blatu 6-segmentowego 2160 mm

Całkowita szerokość:

- blatu 5-segmentowego 550 mm
- blatu 6-segmentowego 550 mm

Długość segmentu nóg:

- blatu 5-segmentowego 615 mm
- blatu 6-segmentowego 750 mm

Dane techniczne blatu BL-20.5:

- Całkowita długość blatu (bez podglówka) 1735 mm
- Całkowita szerokość blatu 545 mm
- Regulacja oparcia pleców -25° to +80°



Blat 5-segmentowy



Blat 6-segmentowy

Wygodny dostęp do stołu



Konstrukcja stołu operacyjnego pozwala na odpływ ładunku statycznego poprzez koła antystatyczne do przewodzącej podłogi i/lub przez instalację wyrównania potencjału.



Zasilanie bateryjne



Opcje wykonania stołu SU-05

- Dodatkowy, alternatywny, mechaniczno-hydrauliczny układ napędowy
- Podstawa z dużymi kołami
- Panel sterujący w kolumnie stołu
- Pilot bezprzewodowy

Podstawa na dużych kołach oferowana opcjonalnie

Przystawka ortopedyczna

Przystawka ortopedyczna wykonana ze stali nierdzewnej, kwasoodpornej, mocowana do blatu posiada wraz z blatem regulację przechyłów bocznych i wzdłużnych oraz zmianę wysokości. Umożliwia śródoperacyjne monitorowanie ramieniem C i zapewnia dogodny dostęp chirurga do chorego.



Opcje wykonania stołu SU-05



Alternatywny napęd

Napęd alternatywny zapewnia pracę stołu także w przypadku awarii sterowania lub zasilania podstawowego. Stoły z alternatywnym napędem posiadają dwa niezależnie działające układy napędowe: elektrohydrauliczny i mechaniczno-hydrauliczny. Alternatywny układ mechaniczno-hydrauliczny pozwala regulować wszystkie funkcje elektrohydrauliczne stołu w przypadku awarii układu podstawowego. Poszczególne funkcje stołu wybierane są za pomocą dźwigni umieszczonej w podstawie stołu i realizowane przy pomocy pompy nożnej.



Panel sterujący

Panel umożliwia sterowanie układem elektrohydraulicznym w stołach SU-05. Na panelu znajdują się przyciski funkcyjne zgodne z przyciskami na pilocie przewodowym oraz wskaźnik naładowania akumulatorów. Panel mocowany jest na kolumnie stołu.

Przykłady zastosowań



Pozycja ginekologiczna z zastosowaniem przystawki ginekologicznej WS-28.7 i podkolanników WS-05.5



Pozycja siedząca z zastosowaniem podglówka specjalistycznego WS-21.5



Ułożenie do zabiegów laparoskopowych (odchylane na boki i opuszczane w dół podnóżki pozwalają na anatomiczne ułożenie chorego do zabiegu)



Ławeczka nerkowa

Sterowniki do stołu SU-05



Pilot przewodowy WS-62



Pilot bezprzewodowy WS-63

Zmiana orientacji blatu stołu z pilota przewodowego

Pilot przewodowy wyposażony jest w dwa przyciski, które służą do orientacji blatu stołu. Są one niezbędne w związku z możliwością zamiany segmentów nóg i głowy.

Dane techniczne

Całkowita długość stołu	
• z blatem 5-segmentowym	2035 mm
• z blatem 6-segmentowym	2160 mm
Całkowita szerokość blatu	550 mm
Szerokość x grubość materaców	500 x 50 mm
Regulacja wysokości blatu	740 do 1140 mm
Pozycja Trendelenburga	40°
Pozycja anti-Trendelenburga	40°
Regulacja oparcia pleców	-40° do +80°
Wysokość wypiętrzenia nerkowego	150 mm
Regulacja podgłówka	-50° do +55°
Regulacja nachylenia podnózków (w blacie 5-segmentowym)	-90° do +25°
Regulacja nachylenia podnózków (w blacie 6-segmentowym)	-90° do +90°
Kąt rozchylenia podnózków	180°
Przechyły boczne	30°
Przesuw wzdłużny blatu	400 mm
Zasilanie bateryjne	24 V DC
Zasilanie sieciowe	230/127/110/100 V ~, 50/60 Hz
Pobór mocy	100 VA
Dopuszczalne obciążenie	250 kg
Masa stołu	250 kg

Famed Żywiec Sp. z o.o.
ul. Fabryczna 1
34-300 Żywiec, Polska

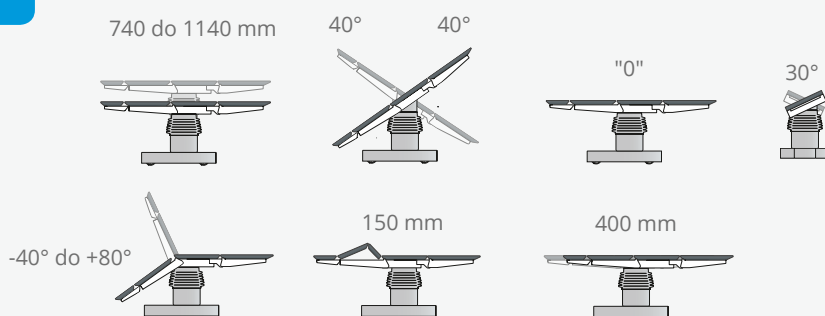
Centrala:
tel.: +48 33 866 62 00
fax: +48 33 475 58 90

Dział Handlowy:
tel.: +48 33 866 63 08
tel.: +48 33 866 63 10
tel.: +48 33 866 63 12
tel.: +48 33 866 63 17
fax: +48 33 861 30 79

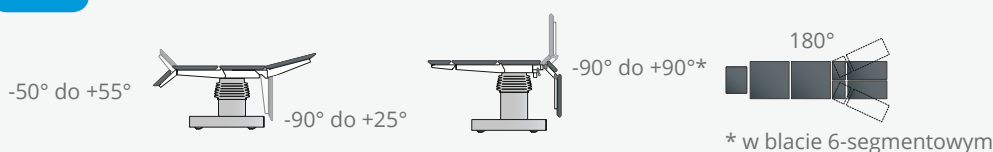
market.famed@famed.com.pl
www.famed.com.pl



Funkcje stołu uzyskiwane za pomocą pilota



Funkcje stołu uzyskiwane manualnie



Produkt spełnia wymogi Europejskiej Dyrektywy MDD 93/42/EEC dotyczącej wyrobów medycznych oraz Ustawy o wyrobach medycznych

Zastrzeżenie: możliwość modyfikacji w wyniku postępu technicznego

