



Stół operacyjny

SU-07



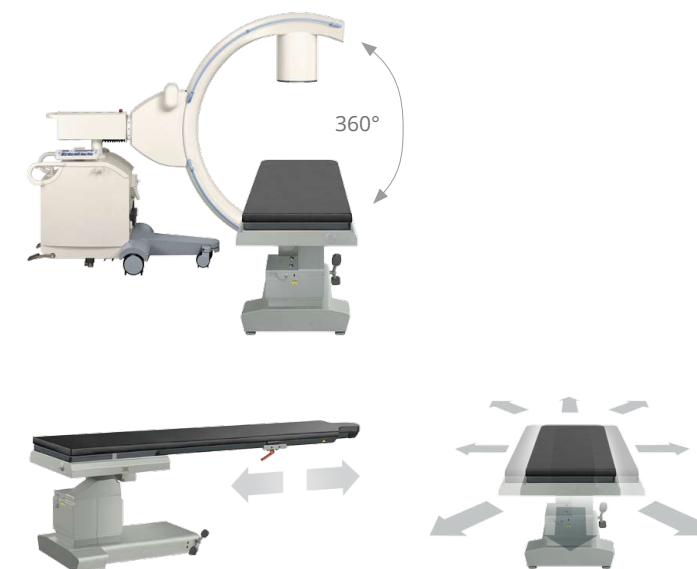
Stół operacyjny

SU-07

Przeznaczenie

Stół operacyjny SU-07 z blatem z włókien węglowych przeznaczony jest do przeprowadzania zabiegów chirurgii naczyniowej, endoskopii i innych zabiegów chirurgicznych wymagających monitorowania pacjenta.

Dzięki możliwości dokładnego pozycjonowania w osiach X i Y (blat pływający), bardzo dużemu zakresowi prześwietlności oraz doskonałym parametrom przenikalności dla promieni RTG, blat stołu zapewnia najlepsze warunki do przeprowadzania zabiegów w zakresie chirurgii małoinwazyjnej.



Funkcje i napędy

- Blat stołu wyposażony w elektromechaniczny przesuw wzdłużny, poprzeczny oraz po przekątnych z możliwością precyzyjnego ustawienia dzięki dwustopniowej regulacji prędkości
- Przechył boczny, przechył Trendelenburga i anty-Trendelenburga, zmiana wysokości oraz poziomowanie blatu realizowane są za pomocą układu elektro-hydraulicznego zasilanego z akumulatorów i uruchamianego za pomocą pilota przewodowego lub pilota bezprzewodowego

Budowa standardowa

- Stół wykonany ze stali nierdzewnej kwasoodpornej, o powierzchni matowej
- Blat stołu wykonany według najnowszej technologii z włókien węglowych, przepuszczalny dla promieni RTG, pozwala uzyskać bardzo wyraźny obraz prześwietlanego pola
- Zagwarantowana dowolność wyboru prześwietlanego pola, swoboda ruchu blatu przy diagnozie, pełny zakres prześwietlności: 360° na długości 1500 mm od strony głowy pacjenta
- Możliwość prześwietlenia nóg pacjenta, w płaszczyźnie pionowej na długości 500 mm
- Przejedna podstawa z możliwością blokowania poprzez mechanicznie wysuwane stopki
- Powierzchnie stołu łatwe do czyszczenia i odporne na działanie środków dezynfekcyjnych
- Materac przeciwodrażny z pianki poliuretanowej z tzw. „pamięcią kształtu”, obszytej skajem antystatycznym, odporny na działanie środków dezynfekcyjnych, zdejmowany
- W opcji 2 listwy boczne do mocowania wyposażenia dodatkowego

Oferowane wyposażenie



Pilot przewodowy



Listwa boczna do mocowania wyposażenia (wyposażenie dodatkowe)



Podpórka ręki z włókna węglowego (wyposażenie dodatkowe)

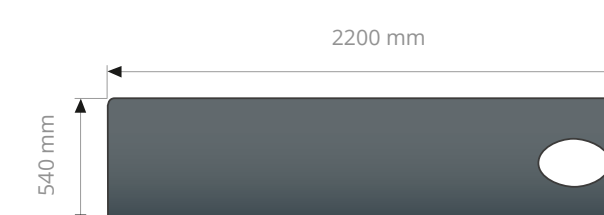
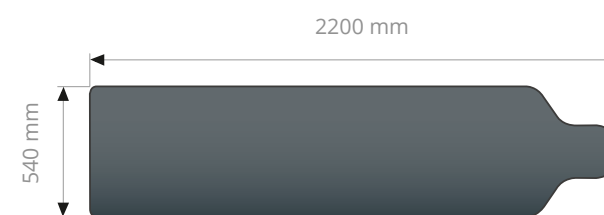
Blaty



Blat z włókien węglowych BL-07.0



Blat z włókien węglowych BL-07.2



Dane techniczne

Całkowita długość x szerokość blatu BL-07.0	2200 x 540 mm
Całkowita długość x szerokość blatu BL-07.2	2200 x 540 mm
Szerokość materaca	540 mm
Grubość materaca	40 mm
Regulacja wysokości blatu	800 do 1200 mm
Pozycja Trendelenburga	16°
Pozycja anti-Trendelenburga	25°
Przechyły boczne	23°
Przesuw wzdłużny blatu	530 mm
Przesuw boczny	± 125 mm
Zasilanie bateryjne	24 V DC
Zasilanie sieciowe	230 V~, 50 / 60 Hz
Pobór mocy	250 VA
Dopuszczalne obciążenie	180 kg
Masa stołu	250 kg

Famed Żywiec Sp. z o.o.
ul. Fabryczna 1
34-300 Żywiec, Polska

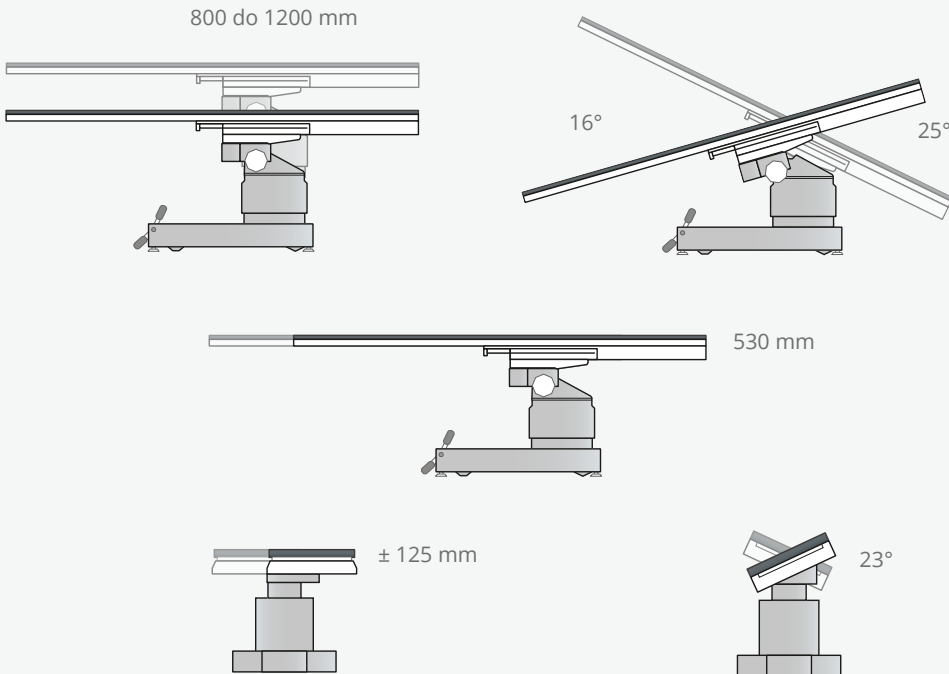
Centrala:
tel.: +48 33 866 62 00
fax: +48 33 475 58 90

Dział Handlowy:
tel.: +48 33 866 63 08
tel.: +48 33 866 63 10
tel.: +48 33 866 63 12
tel.: +48 33 866 63 17
fax: +48 33 861 30 79

market.famed@famed.com.pl
www.famed.com.pl



Funkcje stołu uzyskiwane za pomocą pilota



Produkt spełnia wymogi Europejskiej Dyrektywy MDD 93/42/EEC dotyczącej wyrobów medycznych oraz Ustawy o wyrobach medycznych

Zastrzeżenie: możliwość modyfikacji w wyniku postępu technicznego

